



CRYSTAL TIPS

G46

46 Kg/24h

230V/1N/50Hz
Self contained - Spray System



Fabbricatori di ghiaccio a spruzzo / Spray Ice Makers:
G28 - G28+ - G38 - G46 - G54 - G70 - G90
G28 F - G28 F - G38 F - G46 F - G54 F - G70 F - G90 F



USB



BLUETOOTH



TOUCH CONTROL



OPTIONAL RAINBOW TECHNOLOGY



SAFE ICE



OPTIONAL OZONE



APP REMOTE CONTROL

CARATTERISTICHE

- Scocca in acciaio
- Condensazione ad aria o acqua
- Ciclo di sanificazione
- Produzione ghiaccio programmabile
- Tasto comandi capacitivo
- Segnalazione acustica e luminosa allarmi
- Report allarmi HACCP
- Regolazione peso cubetto
- Regolazione livello ghiaccio deposito
- Collegamento USB per aggiornamento sw e scarico dati HACCP
- Ventilatore condensatore controllato alle basse temperature ambiente
- Analisi predittiva malfunzionamenti
- Report prestazioni apparecchiatura.

OPZIONALE

-Ciclo sanificazione programmabile con Ozono Trattamento nanotecnologico evaporatore con Rainbow technology

- Connessione cloud IOT
- Kit piedini (100 mm)

FEATURES

- Stainless steel construction
- Air or water condensation
- Sanitization cycle
- Programmable ice production
- Capacitive button
- Acoustic and luminous alarms
- Report HACCP alarms
- Cube weight adjustment
- Storage bin ice level adjustment
- USB connection for software update and HACCP data download
- Condenser fan controlled at low ambient temperatures
- Predictive analysis of malfunctions
- Machine performance report.

OPTIONAL

-Sanitization cycle programmable with Ozone Rainbow technology Nanotechnological evaporator treatment

- IOT cloud connection
- Feet kit (100 mm)

DATI TECNICI / SPECIFICATIONS



cond



comp. W



ABS. W



Fuse



Kwh/100Kg



l / h



kg



kg

	220-240/50/1	cond	comp. W	ABS. W	Fuse	Kwh/100Kg	l / h	kg	kg
G46 A	220-240/50/1		1054	480	10	27.9	3.8	38	47
G46 W	220-240/50/1		1054	430	10	25.1	37.1	38	47



CAPACITÀ DEPOSITO / BIN CAPACITY

15,0 kg **750 pcs**

DIMENSIONI / DIMENSIONS



L x P x H (mm)

500 x 540 x 690



560 x 600 x 850

VOLTAGE



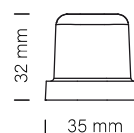
220-240/50/1
220/60/1

GAS



R290
GWP=3
Ton CO2 equiv. = 0

TIPO GHIACCIO / ICE TYPE



PCS / CYCLE
PZ/CICLO

28

WEIGHT ICE
PESO GHIACCIO

20 g

PRODUZIONE GHIACCIO /
ICE PRODUCTION

kg/24h
lbs/24h

Raffreddamento ad Aria Air
Cooled Unit



Temp. Aria Air Temp.	Temp. Acqua / Water Temp.			
°C	32°	21°	15°	10°
°F	90°	70°	60°	50°
10°	34	41	45	46
50°	75	90	99	101
21°	28	34	38	39
70°	62	75	84	86
32°	26	32	36	37
90°	57	71	79	82
38°	22	30	34	35
100°	49	66	75	77

Raffreddamento ad Acqua
WaterCooled Unit



Temp. Aria Air Temp.	Temp. Acqua / Water Temp.			
°C	32°	21°	15°	10°
°F	90°	70°	60°	50°
10°	32	36	40	41
50°	71	86	95	97
21°	30	36	40	41
70°	66	79	88	90
32°	29	35	39	40
90°	64	77	86	88
38°	24	32	36	37
100°	53	71	79	82



CRYSTAL TIPS

G46

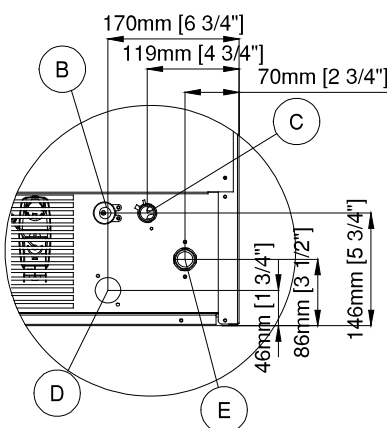
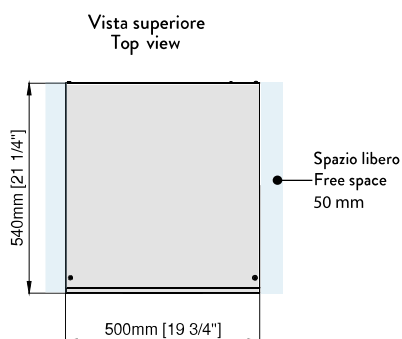
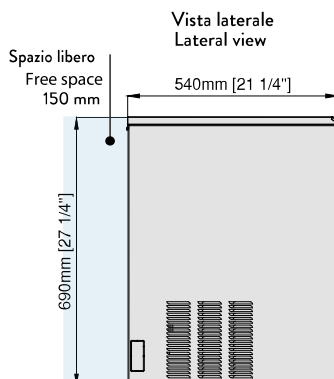
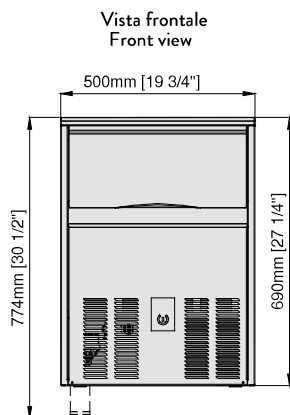
46 Kg/24h

230V/1N/50Hz
Self contained - Spray System



Fabbricatori di ghiaccio a spruzzo / Spray Ice Makers:
G28 - G28+ - G38 - G46 - G54 - G70 - G90
G28 F - G28 F - G38 F - G46 F - G54 F - G70 F - G90 F

DIMENSIONI / DIMENSIONS



B Electrical cable supply Ingresso alimentazione elettrica

C Water outlet connection Attacco scarico acqua Ø 20 mm

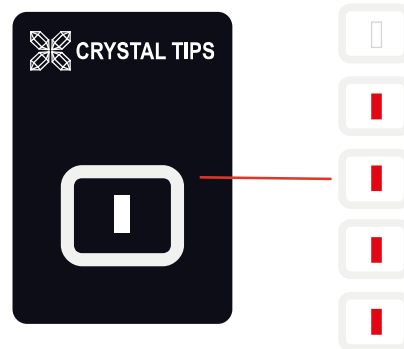
D Water outlet connection water condensation / Uscita acqua condensatore ad acqua Ø 20 mm

E Water inlet connection / Attacco entrata acqua - 3/4" gas

Schuko plug
Spina schuko

Kit 4 Feet
Kit 4 piedini
Ø50mm H100-120 mm
(Opzionali-optional)

TOUCH CONTROL



Capacitive Stand-by Reset button
(led with continuous colors variation from white to red)

Pulsante Capacitivo di ripristino dello stand-by (led a variazione continua di colori dal bianco al rosso)

CONDIZIONI OPERATIVE - OPERATING REQUIREMENTS

	Min.	Max
Temp. Ambiente / Air Temperature	10°C	40°C
Temp. Acqua / Water Temperature	5°C	35°C
Press. Acqua / Water Pressure	1 Bar (14psi)	5 Bar (70psi)
Conducibilità acqua / Water conductivity	-- °S	-- °S
Alimentazione / Electrical supply	-10%	+10%

Calore espulso / Rejected Heat	1537 W
Volume Aria / Air Volume	185 m3/h